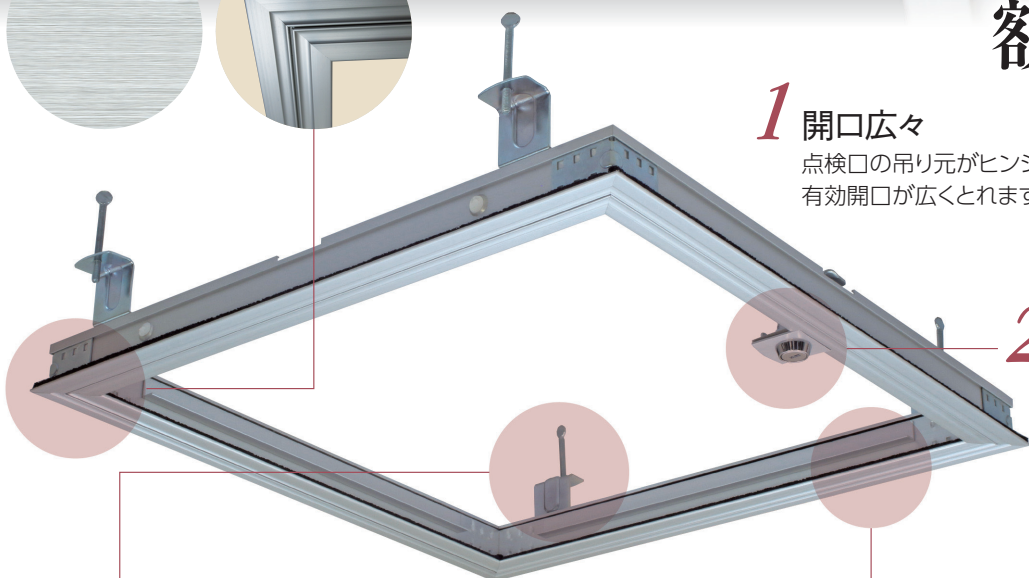


鉄道事業者向け点検口 YY型【気密タイプ】

スタンダード 額縁タイプ

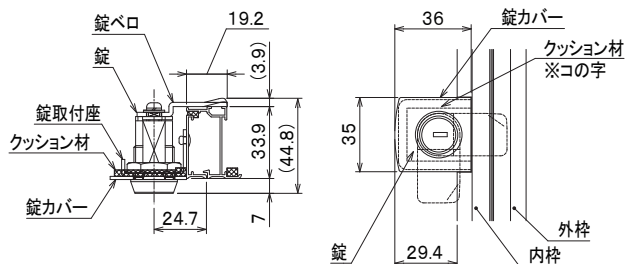
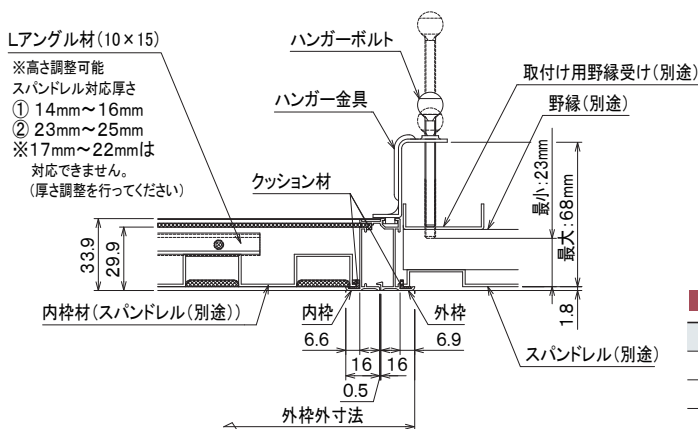


1 開口広々
点検口の吊り元がヒンジ式なので有効開口が広くとれます。

2 錠付仕様
錠は点検口を締めなければキーを抜くことができないので閉め忘れを防ぐことができます。錠はタキゲン製を使用

3 クッション材
枠材にクッション材を貼り付けているので、枠材の振動を吸収しやすく列車風が抜けにくい構造。

4 支持タイプハンガー金具 及び 押えアングル
支持タイプハンガー金具は左右に動かすことができるので、取付け位置を調節できます。仕上げ材を四辺ともアングルで押えます。



■部材仕様

| 部材名 | 材 質 | 仕 上 |
|---------|------------------------|---------|
| 外枠・内枠 | アルミニウム合金押出形材 A6063S-T5 | 陽極酸化皮膜 |
| 錠 | 亜鉛合金ダイカスト ZDC | クロムめっき |
| 錠 カ バ ー | アルミニウム合金板 A5052P-H34 | 陽極酸化皮膜 |
| 錠 取 付 座 | 冷間圧延鋼板 SPCC | 電気亜鉛めっき |
| Lアングル材 | アルミニウム合金押出形材 A6063S-T5 | 陽極酸化皮膜 |
| クッション材 | EPDM発泡体 | |
| ハンガー金具 | 冷間圧延鋼板 SPCC | 電気亜鉛めっき |
| ハンガーボルト | 軟鋼線材 SWRM6K | 電気亜鉛めっき |

■規格寸法

| 色 | 呼称 | 外枠外寸法 (mm) | 天井開口寸法 (mm) | 内枠材切断寸法 (mm) |
|------|------|-------------|-------------|--------------|
| シルバー | YY45 | 464.8×464.8 | 454×454 | 410×410 |
| | YY60 | 616.8×616.8 | 606×606 | 562×562 |

価 格 YY45型 13,200円 (税込14,520円) / YY60型 14,500円 (税込15,950円)



株式会社 大山鋼機製作所

〒175-0045 東京都板橋区西台2丁目33番1号
TEL 03-3935-0051 FAX 03-3935-0157
<http://www.ooyamakouki.co.jp>